

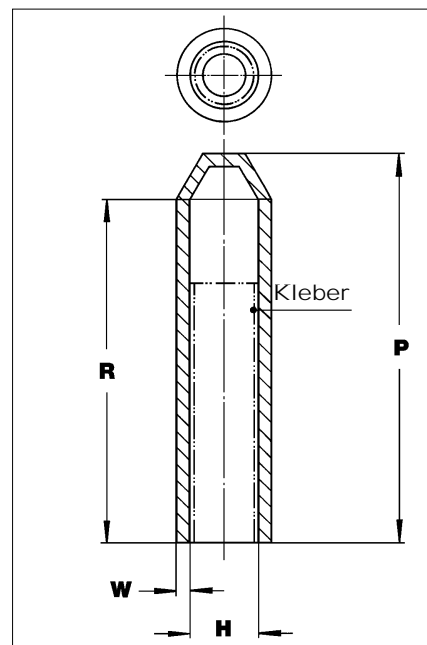
Isolierende und leitfähige Endkappen 102 L, 102 W und 102 Lxxx-CON



Isolierende Endkappen 102 L und 102 W



Leitfähige Endkappen 102 Lxxx-CON



Innenseitig mit Heißschmelzkleber beschichtete Endkappen zur Endabdichtung und zum Schutz von papier-, kunststoff- und gummiisolierten Kabeln und Leitungen bei Transport, Verlegung und Lagerung.

Isolierende Endkappen 102 L, 102 W

Bestellbezeichnung 102 L Endkappen	Abmessungen (mm)				
	H	P	R	W	
	a (min.)	b (max.)	b ($\pm 10\%$)	b ($\pm 10\%$)	b ($\pm 20\%$)
102L011-37-R05/239	10	4	38	34	2,0
102L022-135-R05/239	20	7,5	55	50	2,3
102L033-135-R05/239	35	15	90	80	3,0
102L044-135-R05/239	55	25	143	130	3,3
102L048-37-R05/239	75	32	150	140	3,3
102L055-37-R05/239	100	45	162	140	3,8
102L066-37-R05/239	120	70	145	123	3,8
102 W Endkappen					
102 W022-37/239	25	9	180	172	2,4
102 W033-37/239	38	15	200	175	3,1

Leitfähige Endkappen 102 Lxxx-CON

102 Lxxx-CON-Endkappen leiten die bei Kabelverlegungen auftretenden elektrostatischen Aufladungen wirkungsvoll ab und gewährleisten sicheren Schutz gegen Eindringen von Feuchtigkeit in Kabelenden. Die Kappe besteht aus leitfähigem Kunststoff, in der Kappenspitze ist eine leitfähige Masse eingebracht. Die Feuchtigkeitsabdichtung erfolgt durch Heißschmelzkleberbeschichtung an der Kappeninnenwand.

Bestellbezeichnung	Abmessungen (mm)			
	H	P	W	
	a (min.)	b (max.)	b ($\pm 10\%$)	b ($\pm 10\%$)
102L033-CON	35	15	98	3,5
102L044-CON	55	25	123	4,0
102L048-CON	75	30	144	5,2

Abmessungshinweise siehe Seite 115.