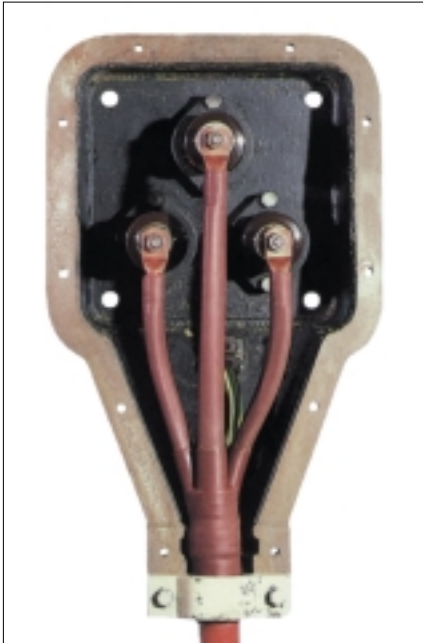
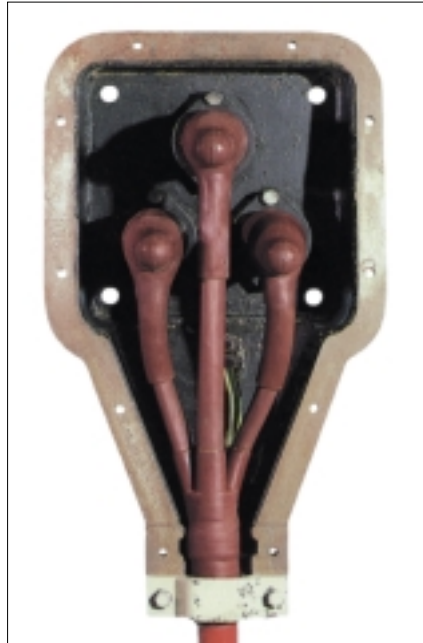


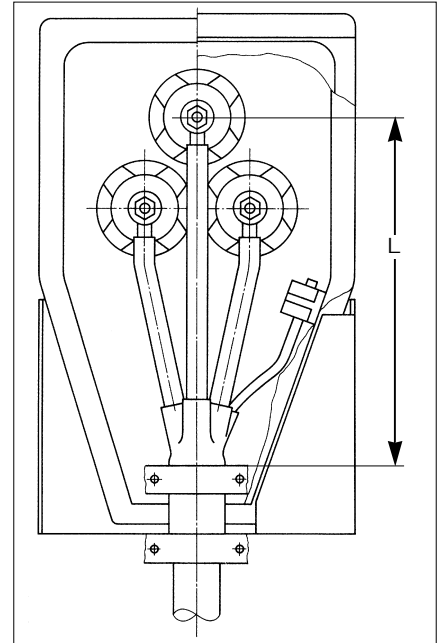
Endverschlüsse für Motor-Anschlusskästen 6 kV und 10 kV MEV



MEV Normalausführung



MEV mit RSRB-Zusatzgarnitur zur Isolierung der Anschlüsse



Kabel

Die hier beschriebenen Endverschlüsse dienen zum Einsatz an kunststoffisolierten 6 kV und 10 kV Kabeln wie z.B. N(A)YFGY, N(A)YSY, N(A)YSEY, N(A)2XSEY, N(A)2XS2Y.

Endverschluss

Aufbau:

Die Endverschlüsse MEV bestehen im Wesentlichen aus wärmeschrumpfenden und kriechstromfesten Isolierteilen. Die 10 kV Ausführung enthält ein Feldsteuersystem. Der Erdanschluss des Kabels wird mittels eines lötfreien Erdanschlusssystem (Rollfeder und Erdungslitze) ausgeführt. Mit einer Zusatzgarnitur kann der Endverschluss bis über die Durchführungen der Phasenanschlüsse isoliert werden. Die Verwendung als normaler Innenraum-Endverschluss mit einer Aderlänge von 450 mm ist ebenfalls möglich.

Lieferumfang:

Endverschluss einschließlich Kleinmaterial und Montageanleitung, jedoch ohne Kabelschuhe.

Die Zusatzgarnituren zur Isolierung der Anschlüsse sowie zum Erdanschluss bandgeschirmter 10 kV Kabel müssen gesondert bestellt werden.

Montage:

Die Kabelvorbereitung erfolgt in gewohnter Weise; Verarbeitung des Endverschlusses mit handelsüblichem Propangasbrenner. Spezialwerkzeuge sind nicht notwendig.

Prüfungen:

Die Endverschlüsse MEV entsprechen der Raychem Spezifikation PPS 3013 und erfüllen somit die Anforderungen aller wesentlichen nationalen und internationalen Vorschriften, wie z. B. VDE, BS, IEC.

Auswahltabelle – Bestellangaben – Abmessungen

Nennspannung U_0/U	Leiterquerschnitt (mm ²)	Bestellbezeichnung
3,5/6 kV	35– 70	MEV 3x 35- 70- 6 kV*
	95–150	MEV 3x 95-150- 6 kV*
	185–240	MEV 3x185-240- 6 kV*
6/10 kV	25– 50	MEV 3x 25- 50-10 kV
	70–240	MEV 3x 70-240-10 kV

Montageanleitung: ESD 0286 DE bzw. ESD 0340 DE

*Material für lötfreien Erdanschluss enthalten.

Zusatzgarnituren:

Isolierung der Anschlüsse 6 kV und 10 kV

Nennspannung U_0/U	Leiterquerschnitt (mm ²)	Bestellbezeichnung
3,5/6 kV	50– 95	RSRB 4064
	120–300	RSRB 4066
6/10 kV	50– 95	RSRB 4044
	120–300	RSRB 4046

Montageanleitung: EPP 0015 DE

Lötfreie Erdanschlussgarnitur für bandgeschirmte 10 kV Kabel

	Leiterquerschnitt (mm ²)	Bestellbezeichnung
	16– 70	EAKT 1674
	70–185	EAKT 1675
	95–240	EAKT 1676

Montageanleitung: EPP 0317 DE

Um die Einsatzmöglichkeit wärmeschrumpfender Kabelgarnituren im gesamten Querschnittsbereich der einzelnen Garnituren sicherzustellen, enthalten die Garnituren keine Kabelschuhe bzw. Verbinder.