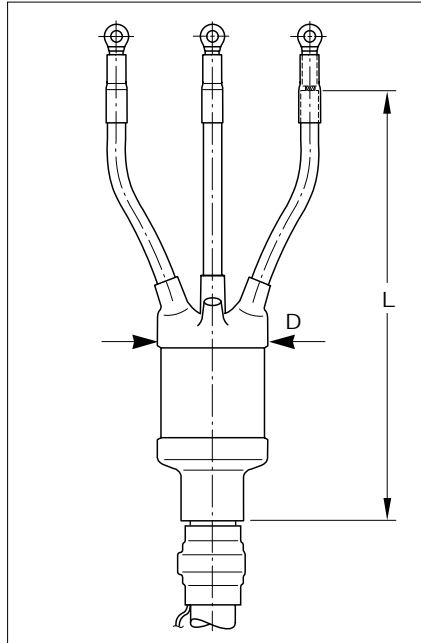


Endverschlüsse für papierisolierte Gürtelkabel für Innenraum 10 kV UHGK mit variabler Aderlänge, EPKT mit definierter Aderlänge



Innenraumausführung



L, D: Siehe Seite 29

Kabel

Die hier beschriebenen Endverschlüsse dienen zum Einsatz an papierisolierten 10 kV Gürtelkabeln wie z. B. N(A)KLEY, N(A)KBA, N(A)KBY oder N(A)KaY.

Endverschluss

Aufbau:

Die Endverschlüsse UHGK/EPKT bestehen im Wesentlichen aus wärmeschrumpfenden Isolierteilen, die den Anforderungen des Innenraumbetriebes gerecht werden. Als Schutz und zur Isolierung sind über den papierisolierten Adern ölbeständige Isolierschläuche angebracht. Zur Kontrolle des Ölstandes ist das Massereservoir aus durchsichtigem Kunststoff hergestellt. Die Enden der äußeren Schläuche und Formteile werden durch Heißschmelzkleber zuverlässig abgedichtet.

Lieferumfang UHGK:

Sichtendverschluss, bestehend aus Klarsichtkörper und Abdichtmuffen, Montageanleitung, jedoch ohne Kabelschuhe und Isolierschrumpfschlauch BMTM. Der Aderisolierschlauch BMTM (braun) muss mit Angabe der gewünschten Länge zusätzlich bestellt werden.
Mindestlänge beachten!

Lieferumfang EPKT:

Sichtendverschluss, bestehend aus Klarsichtkörper und Abdichtmuffen, Aderschläuchen 650 mm lang, Montageanleitung jedoch ohne Kabelschuhe.

Montage:

Die Kabelvorbereitung erfolgt in gewohnter Weise; Verarbeitung des Endverschlusses mit handelsüblichem Propangasbrenner. Spezialwerkzeuge sind nicht notwendig.

Prüfungen:

Die 10 kV Endverschlüsse UHGK/EPKT für papierisolierte Dreileiterkabel entsprechen der Raychem Spezifikation PPS 3013 und erfüllen somit die Anforderungen aller wesentlichen nationalen und internationalen Vorschriften, wie z. B. VDE, BS, IEC.

Auswahltabelle – Bestellangaben – Abmessungen

Nennspannung U ₀ /U	Leiterquerschnitt (mm ²)	Bestellbezeichnung mit variabler Aderlänge	mit definierter Aderlänge 650 mm	Abmessungen (mm)	
				Mindestlängen für UHGK L	D
6/10 kV	16– 35	UHGK 3x16-35-10 kV + BMTM 25/ 8-A/U*	EPKT 4542	550	101
	50– 95	UHGK 3x50-95-10 kV + BMTM 37/10-A/U*	EPKT 4548	550	101
	120–185	UHGK 3x120-185-10 kV + BMTM 52/15-A/U*	EPKT 4560	550	122
	240–300	UHGK 3x240-300-10 kV + BMTM 52/15-A/U*	EPKT 4566	550	122

Montageanleitung: EPP 0083 D

*Aderisolierschlauch BMTM muss gesondert bestellt werden. Die Gesamtlänge richtet sich nach der gewünschten Einbaulänge in der Anlage; pro Phase mindestens L-190 mm.

Es sind längswasserdichte Kabelschuhe zu verwenden.

Zusatzgarnituren

Lötfreie Erdungsgarnituren
inkl. Litze, Rollfeder, Kupfergewebeband, Schlauch



Leiterquerschnitt (mm ²)	Durchmesser über Bleimantel (mm)		Litze (mm ²)	Bestellbezeichnung
	von	bis		
16– 35	17	30	16	EAKT 1668-DE 01
35– 95	30	40	35	EAKT 1669-DE 01
120–240	40	55	50	EAKT 1670-DE 01
240–300	50	60	50	EAKT 1671-DE 01

Montageanleitung: ESD 1175 D.

Einfülltrichter EPPA 017
Der Einfülltrichter EPPA 017 dient zum Befüllen von Sichtkörpern an Endverschlüssen für papierisolierte Kabel mit Kabeltränkmass, z. B. Raychem Kabeltränkmass EPPA 016.

Kabeltränkmass EPPA 016-1-08
0,8 kg Inhalt für die Größen 16–35 mm² und 50–95 mm²
EPPA 016-1-15
1,5 kg Inhalt für die Größen 120–185 mm² und 240–300 mm²



Um die Einsatzmöglichkeit wärmeschrumpfender Kabelgarnituren im gesamten Querschnittsbereich der einzelnen Garnituren sicherzustellen, enthalten die Garnituren keine Kabelschuhe bzw. Verbinder.