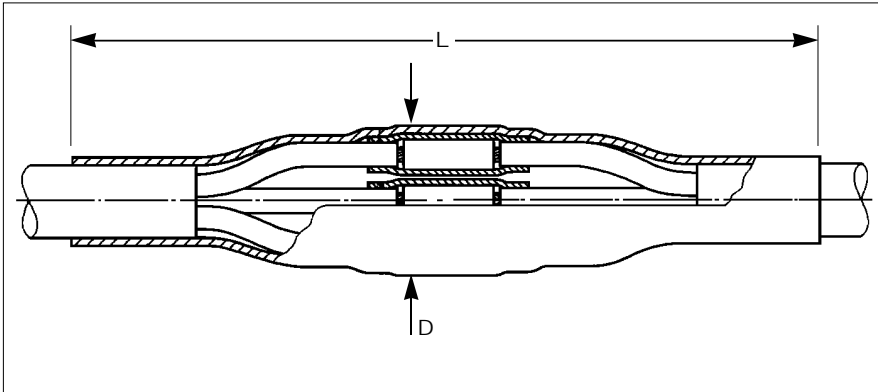


Verbindungs-muffen für Kunststoffkabel 1 kV UAGA/SMOE



L, D: Siehe Seite 43

Kabel

Die hier beschriebenen Muffen dienen zum Einsatz an kunststoffisolierten 1 kV Kabeln mit PVC oder VPE Isolation ohne Bewehrung, wie z.B. N(A)YY, N(A)2XY, N(A)YC(W)Y.

Verbindungs-muffe

Aufbau:

Je nach Anzahl der Leiterverbindungen bestehen die Verbindungs-muffen UAGA/SMOE aus mehreren wärmeschrumpfenden Innenmuffen und einer Außenmuffe, die auf der Innenseite mit thermoplastischem Kleber beschichtet sind. Bei dreiadrigen Kabeln mit konzentrischem Leiter wird der abgesetzte Bereich mit Kupfergewebeband umwickelt.

Lieferumfang:

Verbindungs-muffe und Montageanleitung, jedoch ohne Verbinder.
Die Dreileiter-Ausführung (Ceanderkabel) enthält zusätzlich Kupfergewebeband.

Montage:

Die Kabelvorbereitung erfolgt in gewohnter Weise; Verarbeitung der Verbindungs-muffe mit handelsüblichem Propangasbrenner. Spezialwerkzeuge sind nicht notwendig.

Prüfungen:

1 kV Verbindungs-muffen UAGA/SMOE entsprechen der Raychem Spezifikation PPS 3013 und erfüllen somit die Anforderungen aller wesentlichen nationalen und internationalen Vorschriften, wie z. B. VDE, BS, IEC.

Auswahl-tabelle – Bestellangaben – Abmessungen für den Einsatz von Pressverbindern

Dreiadrige Kunststoffkabel

Nennspannung U_0/U	Leiterquerschnitt (mm ²)	Bestellbezeichnung	Montage- anleitung	Abmessungen	
				L mm	D mm
0,6/1 kV	6– 25	UAGA 3 x 6– 25	ESD 0314 DE	450	23
	35– 150	UAGA 3 x 35– 150		800	57

Die Querschnittszuordnung gilt für den Einsatz von Pressverbindern.

Dreiadrige Kunststoffkabel mit konzentrischem Leiter Ceanderkabel

Nennspannung U_0/U	Leiterquerschnitt (mm ²)	Bestellbezeichnung	Montage- anleitung	Abmessungen	
				L mm	D mm
0,6/1 kV	1,5– 10	UAGA 3 x 1,5– 10	ESD 1441 DE	230	26
	16 – 50	UAGA 3 x 16 – 50		600	40
	70 – 150	UAGA 3 x 70 – 150		720	58
	95 – 300	UAGA 3 x 95 – 300		810	68

Diese Muffen enthalten Kupfergewebeband zum Überwickeln des konzentrischen Leiters im Muffenbereich.

Die Querschnittszuordnung gilt für den Einsatz von Pressverbindern.

Auswahltabelle – Bestellangaben – Abmessungen für den Einsatz von Pressverbindern

0Vieradrige Kunststoffkabel

Nennspannung U ₀ /U	Leiterquerschnitt (mm ²)	Max. Verbindermaße		Bestellbezeichnung	Montage- anleitung	Abmessungen	
		Länge (mm)	Durch- messer (mm)			L mm	D mm
0,6/1 kV	1,5– 10	35	6	UAGA 4 x 1,5– 10	ESD 1441 DE	230	25
	16 – 50	90	16,5	UAGA 4 x 16 – 50		600	41
	50 – 70	110	20	UAGA 4 x 50 – 70	EPP 0081 DE	650	55
	70 – 150	130	26	UAGA 4 x 70 – 150	ESD 1441 DE	720	59
	95 – 300	150	35	UAGA 4 x 95 – 300		810	68
0,6/1 kV	2,5– 16	50	9	SMOE 81445*	ESD 1862 DE	410	29
	6 – 25	75	13	UAGA 4 x 6 – 25	ESD 0314 DE	450	35
	35 – 150	130	26	UAGA 4 x 35 – 150		800	67

Muffen für vieradrige Kunststoffkabel mit konzentrischem Leiter auf Anfrage.

*Diese Muffe eignet sich nur für Kupferleiter.

Fünfadrige Kunststoffkabel

Nennspannung U ₀ /U	Leiterquerschnitt (mm ²)	Bestellbezeichnung	Montage- anleitung	Abmessungen	
				L mm	D mm
0,6/1 kV	1,5– 6	UAGA 5 x 1,5– 6	ESD 0294 DE	300	26
	6 – 16	UAGA 5 x 6 – 16		380	35

Die Querschnittszuordnung gilt für den Einsatz von Preßverbindern.

Auswahltabelle – Bestellangaben – Abmessungen für den Einsatz von Schraubverbindern

Verbindungs-muffen ohne Schraubverbinder Vieradrige Kunststoffkabel

Nennspannung U ₀ /U	Leiterquerschnitt (mm ²)	Max. Verbindermaße		Bestellbezeichnung	Montage- anleitung	Abmessungen	
		Länge (mm)	Durch- messer (mm)			L mm	D mm
0,6/1 kV	10– 35	50	16	EPKJ 0242-DE01	ESD 1060 DE	700	68
	25– 95	90	25	SMOE 81 180	ESD 0820 DE	700	68
	95– 240	130	38	SMOE 81 182		800	88

Muffen für vieradrige Kunststoffkabel mit konzentrischem Leiter auf Anfrage.

Um die Einsatzmöglichkeit wärmeschrumpfender Kabelgarnituren im gesamten Querschnittsbereich der einzelnen Garnituren sicherzustellen, enthalten die Garnituren keine Verbinder.

Verbindungs-muffen mit Schraubverbinder Vieradrige Kunststoffkabel

Nennspannung U ₀ /U	Leiterquerschnitt (mm ²)	Bestellbezeichnung	Montage- anleitung	Abmessungen	
				L mm	D mm
0,6/1 kV	10– 35	SMOE 81 661	ESD 2791 DE	600	68
	35– 150	SMOE 81 662		750	77
	185– 240	SMOE 81 555		900	88

Muffen für vieradrige Kunststoffkabel mit konzentrischem Leiter auf Anfrage.

Muffen für bewehrte Kabel und gemäß DIN 47632 auf Anfrage.