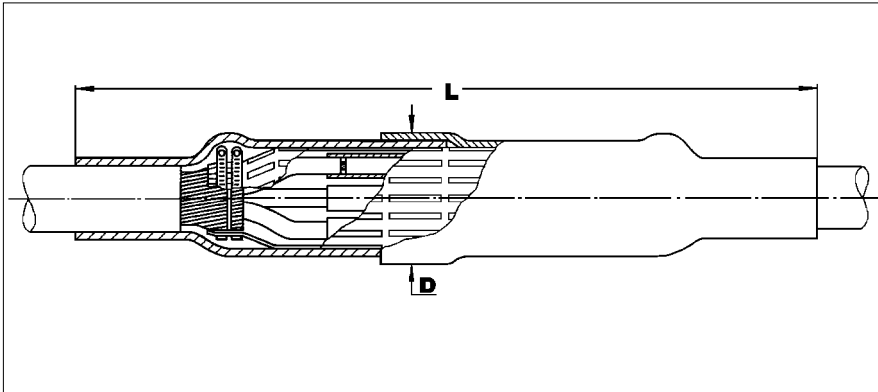


# Verbindungs- und Universal muffen für ungeschirmte Dreileiter-Kunststoffkabel 6 kV VMKK/SMOE



L, D: Siehe Seite 59

## Kabel

Die hier beschriebenen Muffen dienen zum Einsatz an ungeschirmten, rund- oder flachdrahtbewehrten, kunststoffisolierten 6 kV Dreileiterkabeln, wie z. B. N(A)YFGY, bzw. zum Übergang auf geschirmte Ein- und Dreileiterkabel 10 kV, wie z. B. N(A) 2XS2Y oder N(A) 2XSEY und papierisolierte Gürtelkabel 10 kV, wie z. B. N(A)KBA oder N(A)KY.

## Muffe

**Aufbau Verbindungsmuffen VMKK:**  
Der Verbinderbereich der Einzeladern wird mit dickwandigen und kleberbeschichteten Isoliermuffen isoliert. Ein Muffengehäuse aus verzinktem Stahlblech übernimmt in Verbindung mit dickwandigen und kleberbeschichteten Schrumpfschläuchen den äußeren mechanischen und elektrischen Schutz. Das Muffengehäuse kontaktiert dabei an seinen beiden Enden die Stahldrahtbewehrung des Kabels.

**Aufbau Universal muffen SMOE:**  
Diese Muffen sind universell als Verbindungs- und Übergangsmuffen einsetzbar. Alle Komponenten können entsprechend der verschiedenen Montageanweisungen sowohl zur Verbindung ungeschirmter 6 kV Dreileiterkunststoffkabel, als auch zum Übergang auf Einleiterkunststoffkabel 10 kV oder Gürtelkabel verarbeitet werden. Als äußere Umhüllung kommt eine Schrumpfmanschette zum Einsatz, die den notwendigen Parkraum bei der Verarbeitung der Muffe minimiert.

**Lieferumfang:**  
Verbindungsmuffe und Montageanleitung, jedoch ohne Verbinder.

## Montage:

Die Kabelvorbereitung erfolgt in gewohnter Weise; Verarbeitung der Verbindungsmuffe mit handelsüblichem Propangasbrenner. Spezialwerkzeuge sind nicht notwendig.

## Prüfungen:

Die 6 kV Verbindungsmuffen VMKK/SMOE entsprechen der Raychem Spezifikation PPS 3013 und erfüllen somit die Anforderungen aller wesentlichen nationalen und internationalen Vorschriften, wie z. B. VDE, BS, IEC.

# Auswahltablelle – Bestellangaben – Abmessungen

## Verbindungs-muffen

Nennspannung $U_0/U$	Leiterquerschnitt (mm <sup>2</sup> )	Bestellbezeichnung	Abmessungen (mm)	
			L	D
3,5/6 kV	16– 70	VMKK 3 x 16– 70-6 kV	800	75
	95–150	VMKK 3 x 95–150-6 kV	1000	103
	185–300	VMKK 3 x 185–300-6 kV	1200	133

Montageanleitung: EPP 0169 DE

## Universal-muffen

Nennspannung $U_0/U$	Leiterquerschnitt (mm <sup>2</sup> )	Bestellbezeichnung	Abmessungen (mm)	
			L	D
3,5/6 kV	35–120	SMOE 50733	1500	95
	150–300	SMOE 50734	1500	115

Montageanleitung: ESD 0122 DE und ESD 1492 DE

Um die Einsatzmöglichkeit wärmeschrumpfender Kabelgarnituren im gesamten Querschnittsbereich der einzelnen Garnituren sicherzustellen, enthalten die Garnituren keine Kabelschuhe bzw. Verbinder.